

# Montageanleitung

XL Feuerschale mit Grillrost und Funkenschutzdeckel H4H412



## Montageanleitung

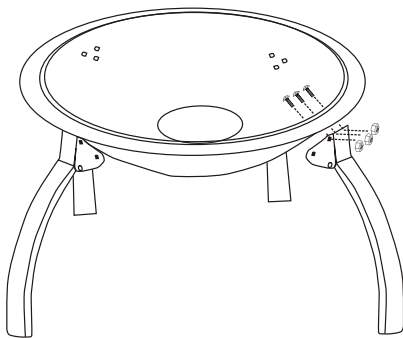
Vielen Dank, dass Sie sich für unsere Grillschale entschieden haben. Wir sind überzeugt, dass Sie damit das beste Heiz- und Grillerlebnis im Garten haben werden. Wir hoffen, Sie haben viel Freude mit dieser Feuerschale.

# Montageanleitung

## XL Feuerschale mit Grillrost und Funkenschutzdeckel H4H412

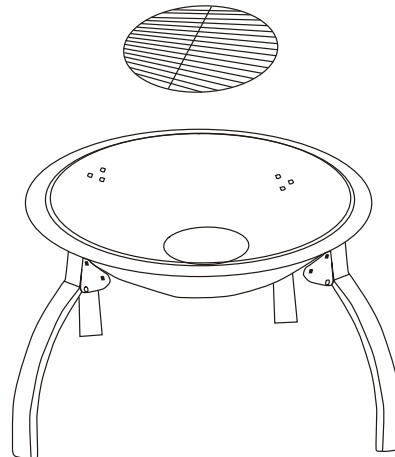
### Schritt 1

Legen Sie alle Teile aus. Nehmen Sie die Schale und die Beine und montieren Sie sie mit dem mitgelieferten Beschlag.



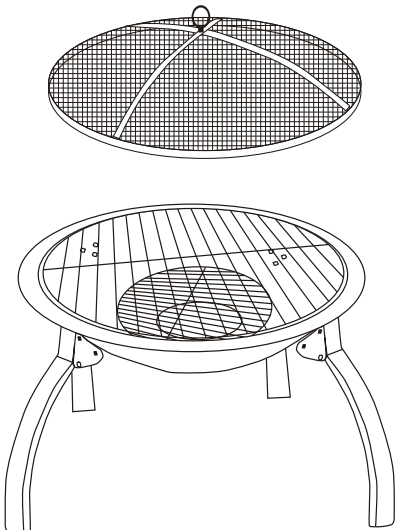
### Schritt 2

Setzen Sie das Grillrost wie unten gezeigt ein.



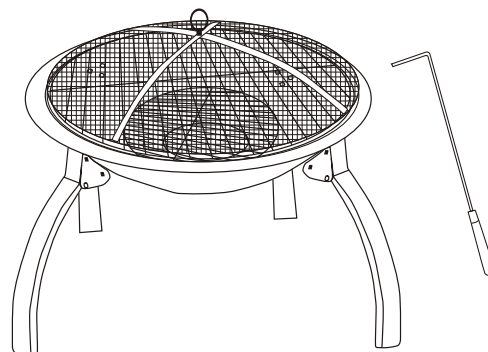
### Schritt 3

Setzen Sie den Funkenschutzdeckel auf die Feuerschale.



### Schritt 4

Die Feuerschale ist nun vollständig und einsatzbereit.



### Reinigung und Pflege

Ihre Feuerstelle muss gelegentlich gereinigt werden. Entfernen Sie die Asche NUR, wenn sie abgekühlt ist, auf sichere Art und Weise. Reinigen Sie sie vorsichtig mit einem warmen, feuchten Tuch und wischen Sie dann mit einem trockenen Tuch die restliche Feuchtigkeit weg.

**Nur für die Verwendung im Freien geeignet - Niemals während der Verwendung bewegen - Vorsicht heiß!!!**

**Bitte bewahren Sie diese Anleitung auf.**

# Assembly Instruction

XL fire bowl with grill grate and spark guard lid H4H412



## Assembly Instructions

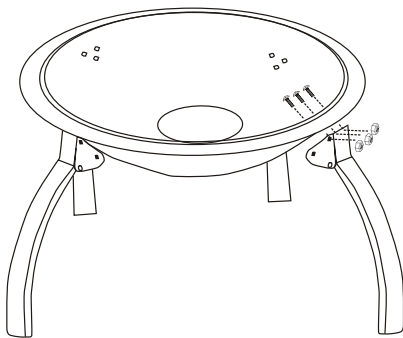
Thank you for purchasing our Contemporary Fire Pit, we believe that this unit will provide you with the best garden heating and bbq experience you could expect. We hope you enjoy using this product

# Assembly Instruction

## XL fire bowl with grill grate and spark guard lid H4H412

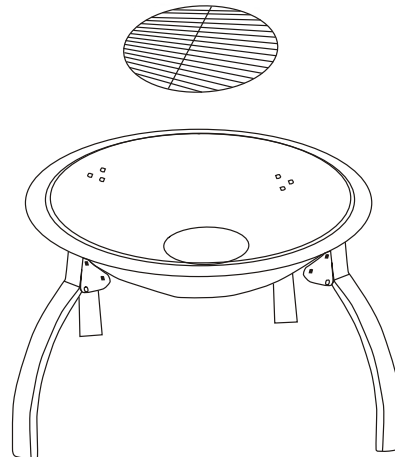
### Step 1

Lay all the parts out, taking the base and the legs assemble using the fitting included.



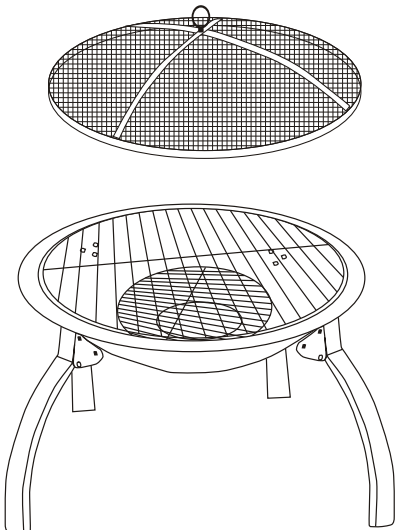
### Step 2

Insert the grill plate as shown below.



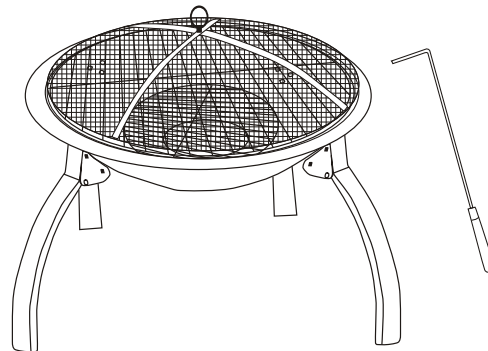
### Step 3

Place the hood over the top of the base.



### Step 4 - Complete

The unit is now complete and is ready for use.



### Cleaning and Maintaining

Your fire pit will require cleaning from time to time, **ONLY** when cool, remove the ashes in a safe manor. Clean gently using a warm damp cloth, then using a dry cloth wipe the remaining moisture away.

**ONLY USE THIS PRODUCT IN WIDE OPEN SPACES - NEVER MOVE WHEN IN USE - HOT!!!!!!!!!!!!!!!!!!!!**

**Please keep these instructions for future reference**