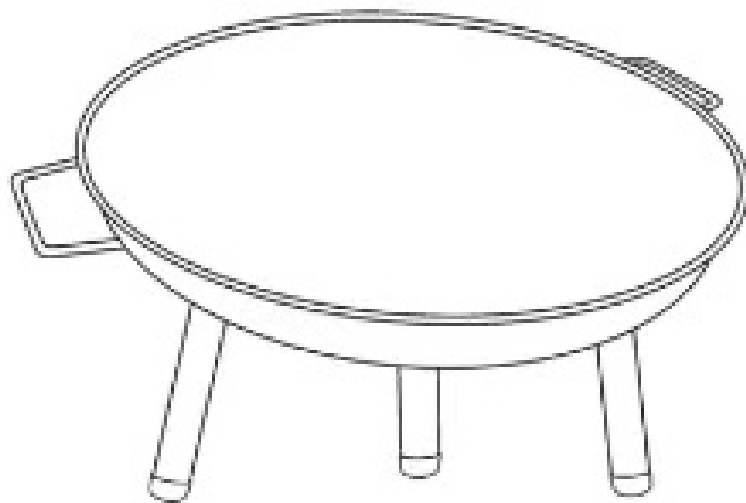
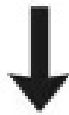
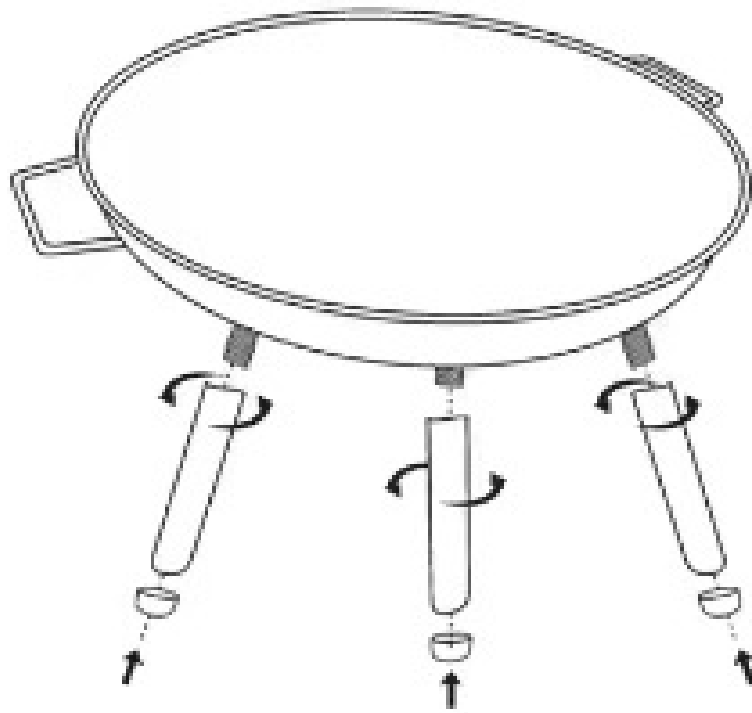


Montageanleitung

Feuerschale Durchmesser 58cm schwarz H4H413



Montageanleitung

Feuerschale Durchmesser 58cm schwarz H4H413

Bitte lesen Sie diese Anleitung vollständig und sorgfältig durch. Heben Sie diese Information auf.

Missachtung der Warnung kann zu Schäden für Leib und Leben führen.

Nur zur Verwendung im privaten Bereich.

Das Produkt ist nur zur Verwendung im Freien geeignet.

Den Feuerkorb nie unter einem Vordach benutzen.

Den Feuerkorb niemals als Grill verwenden.

Den Feuerkorb nur auf ebenen, tragfähigen und feuerfesten Untergründen (z.B. Betonpflaster o.ä.) verwenden.

Verwenden Sie den Feuerkorb nicht auf brennbaren Untergründen. Stellen Sie die Schale auf Stein- oder Betonboden.

Der Feuerkorb dient zum Verbrennen von Holzscheiten / Feuerholz. Nutzen Sie ihn nicht zur Verbrennung von Kohle, Laub oder anderen brennbaren Materialien.

Umbauten und eigenmächtige Veränderungen am Produkt sind untersagt.

Sämtliche Teile des Produktes müssen richtig montiert sein, um einen einwandfreien Betrieb sicherzustellen.

Die unmittelbare Umgebung muss frei von Benzin und anderen leichtentzündlichen oder explosiven Stoffen sein.

Den Feuerkorb so aufstellen, dass er mindestens 1m entfernt von leicht entzündlichen Gegenständen wie z.B. Markisen, Holzterrassen oder Möbeln steht.

Den Feuerkorb während des Betriebes nicht bewegen.

Brennmaterialien nur im windgeschützten Bereich anzünden.

Niemals Flüssigkeiten wie Benzin, Terpentin, Spiritus etc. zum ersten oder erneuten Anzünden verwenden. Diese Stoffe entzünden sich explosionsartig und sind zum Teil giftig. Verwenden Sie stattdessen Trockenanzünder.

Asche erst auskippen, wenn die Holzkohle vollständig ausgebrannt und abgekühlt ist.

Kinder und Haustiere vom Gerät fernhalten.

Geben Sie niemals Zündflüssigkeit oder mit Zündflüssigkeit getränkte Brennmaterialien/ Holzstücke nach.

Den Feuerkorb nicht unbeaufsichtigt brennen lassen.

ACHTUNG! Beachten Sie, dass der Feuerkorb sehr heiß wird. Fassen Sie den Feuerkorb daher nur mit Ofenhandschuhen an.

Der Feuerkorb wird sehr heiß und darf während der Nutzung nicht bewegt werden.

Lassen Sie den Feuerkorb vollständig abkühlen, bevor Sie ihn reinigen.

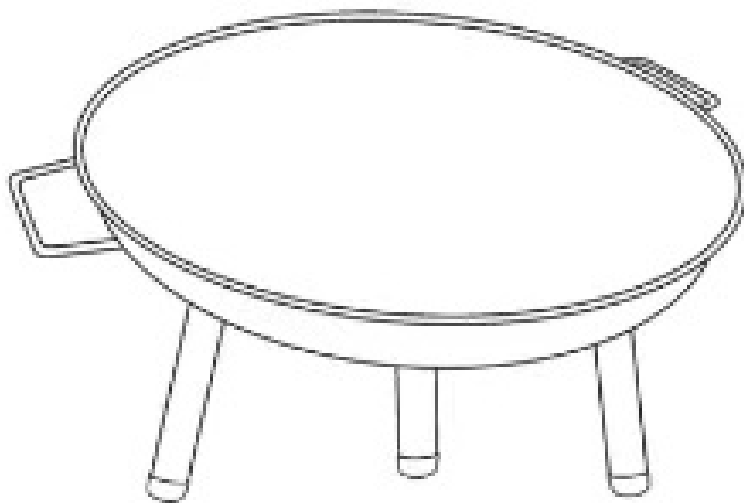
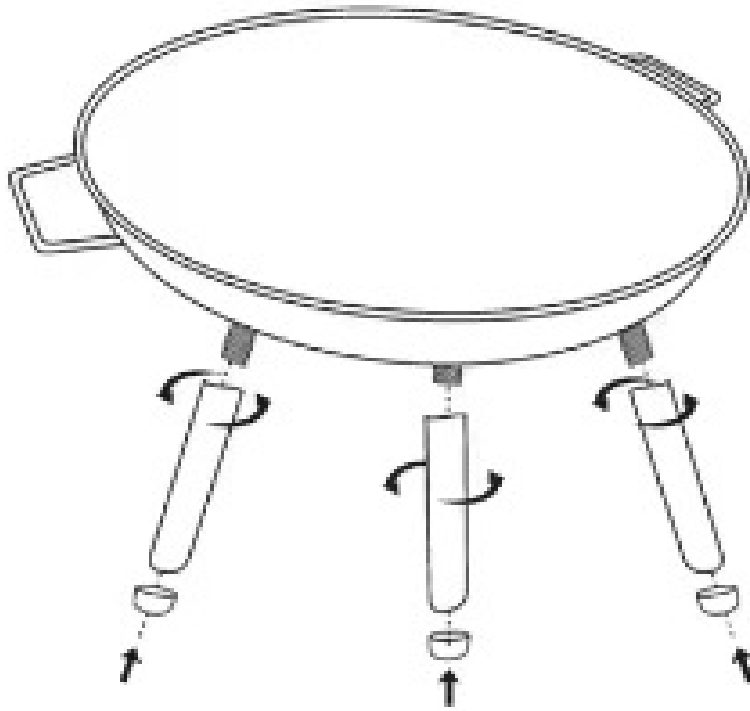
Lagern Sie den Feuerkorb an einem trockenen, gut belüfteten Ort.

Halten Sie für den Notfall einen Feuerlöscher oder einen Eimer Sand zum Löschen bereit.

Made in P.R.C.

Assembly Instruction

Fire bowl diameter 58cm black H4H413



Assembly Instruction

Fire bowl diameter 58cm black H4H413

Please read the instructions before using the product. Keep this information for future reference.

Failure to follow these instructions could result in death, serious injury or damage to property.

For household use ONLY.

For outdoor use ONLY.

Do NOT use the product in porch.

Never use the fire pit as grill.

Always use this outdoor fire pit on a hard, level non-combustible surface, such as concrete surface. Do NOT use on wooden decks.

Do not place the fire pit on flammable surfaces. Place the fire pit on stone or concrete surfaces.

The fire pit is intended to burn wood logs only. Do not burn coal, leaves, or other combustible substances on the fire pit.

Do NOT alter this outdoor fire pit in any manner.

Do NOT use this outdoor fire pit until it is COMPLETELY assembled and all parts are securely fastened and tightened.

Do NOT store or use gasoline or other flammable vapors or liquids in the vicinity of this or any other appliance.

Do NOT store or use any flammable materials / items within 1m of this outdoor fire pit while it is in operation.

Do NOT move the outdoor fire pit during operation.

Light up wood logs in wind protected place.

Do not use gasoline, turpentine, diesel fuel or alcohol to ignite fire. These are explosive materials smoke can be poisonous. Please use dry flame igniter.

Do not attempt to move or store this product until all ashes and coals are completely extinguished and cooled down.

Keep away from children and pets.

Do NOT add ignition fluid or coal / wood impregnated in such fluid to relight or enhance an existing fire.

Do NOT leave product with fire unattended.

Reminder- the fire pit can be very hot during and after use. Always wear protective gloves when tending fire.

The fire pit can be very hot during use and it cannot be moved during operation.

Wait for the fire pit to completely cool down before cleaning the item.

Store the fire pit in a dry and good ventilated place.

Keep a fire extinguisher or a bucket with sand bucket nearby.

Made in P.R.C.